

ИНСТРУКЦИЯ ПО МОНТАЖУ И ЭКСПЛУАТАЦИИ СИГНАЛЬНОЙ ЛАМПЫ LAMP PRO

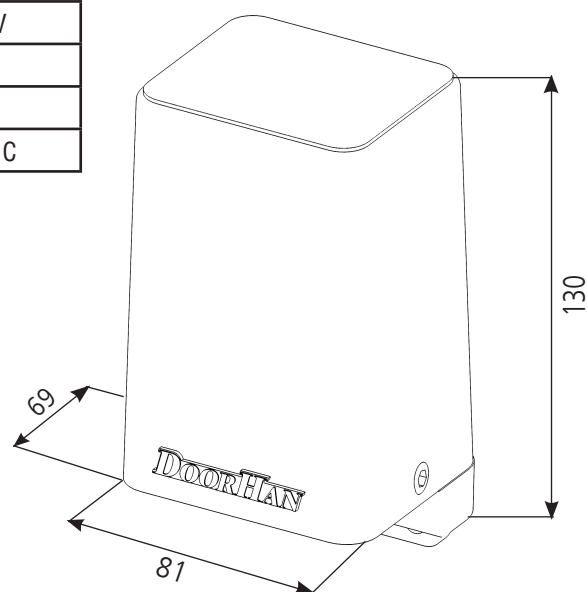
Warning light LAMP PRO is a safety device.

Warns about the beginning of the movement of the gate and working throughout the cycle of their movement.

Сигнальная лампа LAMP PRO – устройство безопасности. Предупреждает о начале движения ворот и работает в течении всего цикла их движения.

Specifications / Технические характеристики

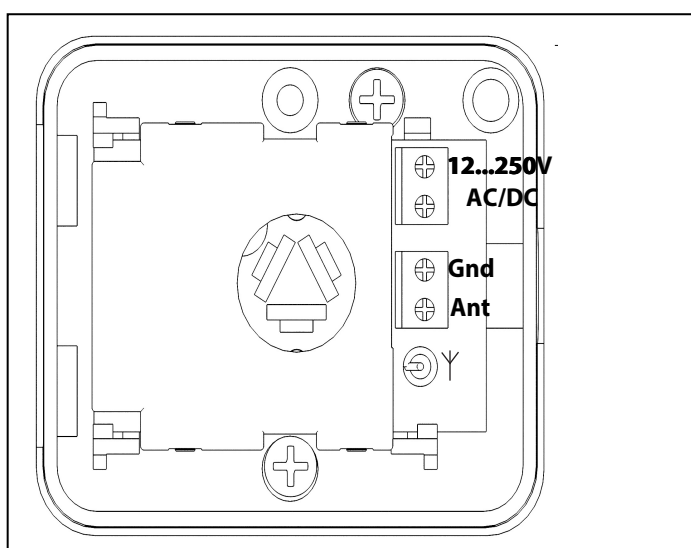
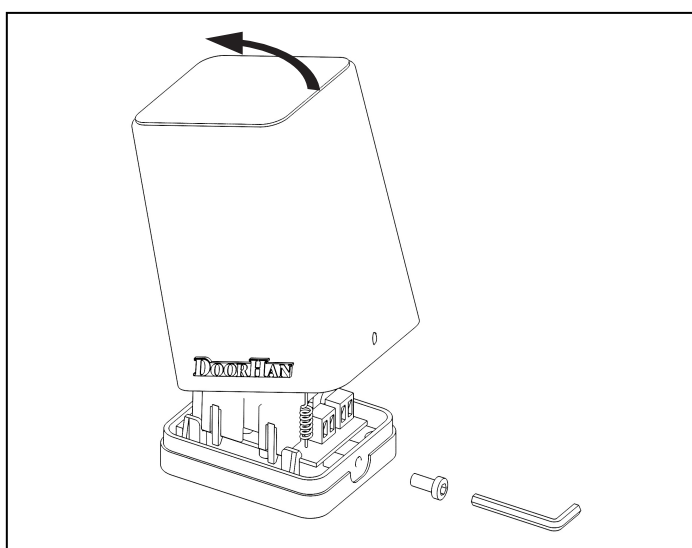
Supply voltage / Питающее напряжение	12...250 V
Power consumption / Потребляемая мощность	3 W
Class IP / Класс IP	54
Temperature operation / Температурта эксплуатации	-40...+50 °C



Installation / Установка

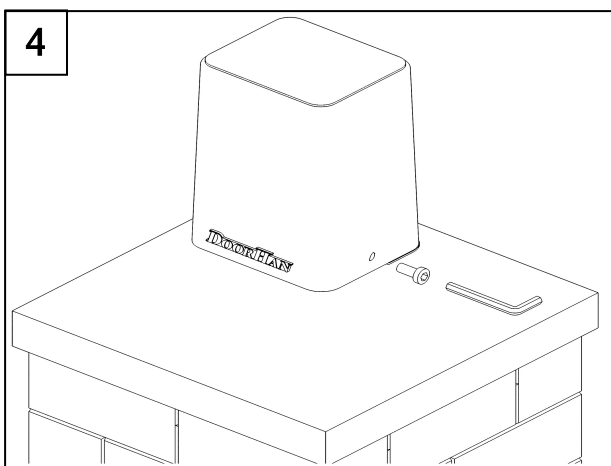
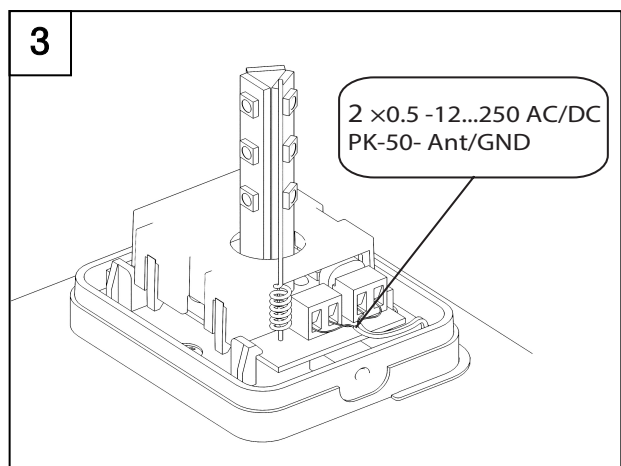
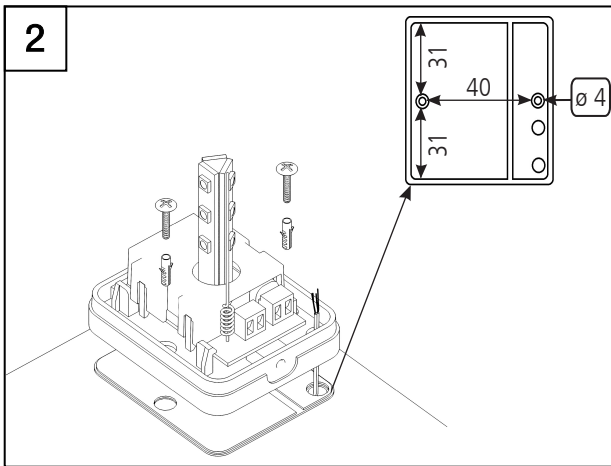
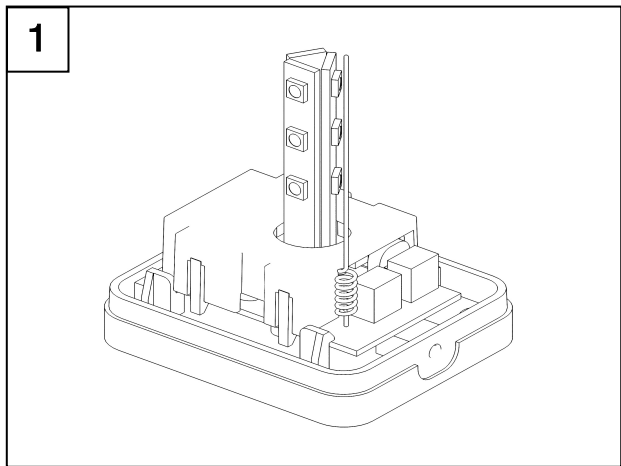


Attention! Improper installation or use of the device can lead to various injury. / Внимание! Неправильная установка или использование прибора могут привести к различным травмам персонала.



LAMP PRO is possible to install in 2 ways: / LAMP PRO возможно установить 2-мя способами:

1 installation method / 1 способ установки



2 installation method / 2 способ установки

